



ЖОКУС®

Каталог
СВЕТОДИОДНЫХ
СВЕТИЛЬНИКОВ
2015 г.



Производим
с 2004 года

Использование современных технологий
и ответственное отношение к качеству позволяет
нам выпускать продукт, востребованный как
на российском рынке, так и за рубежом.

Мощное СВЕТОДИОДНОЕ ОСВЕЩЕНИЕ

За научными успехами стоит
постоянная работа нескольких
групп профессионалов в области
полупроводниковой
светотехники, промышленного
дизайна, электроники, оптики,
теплофизики и механики.



На счету нашей компании множество инновационных
разработок, более 50 патентов и огромное
количество реализованных проектов в сфере
энергосбережения в России и европейских странах.

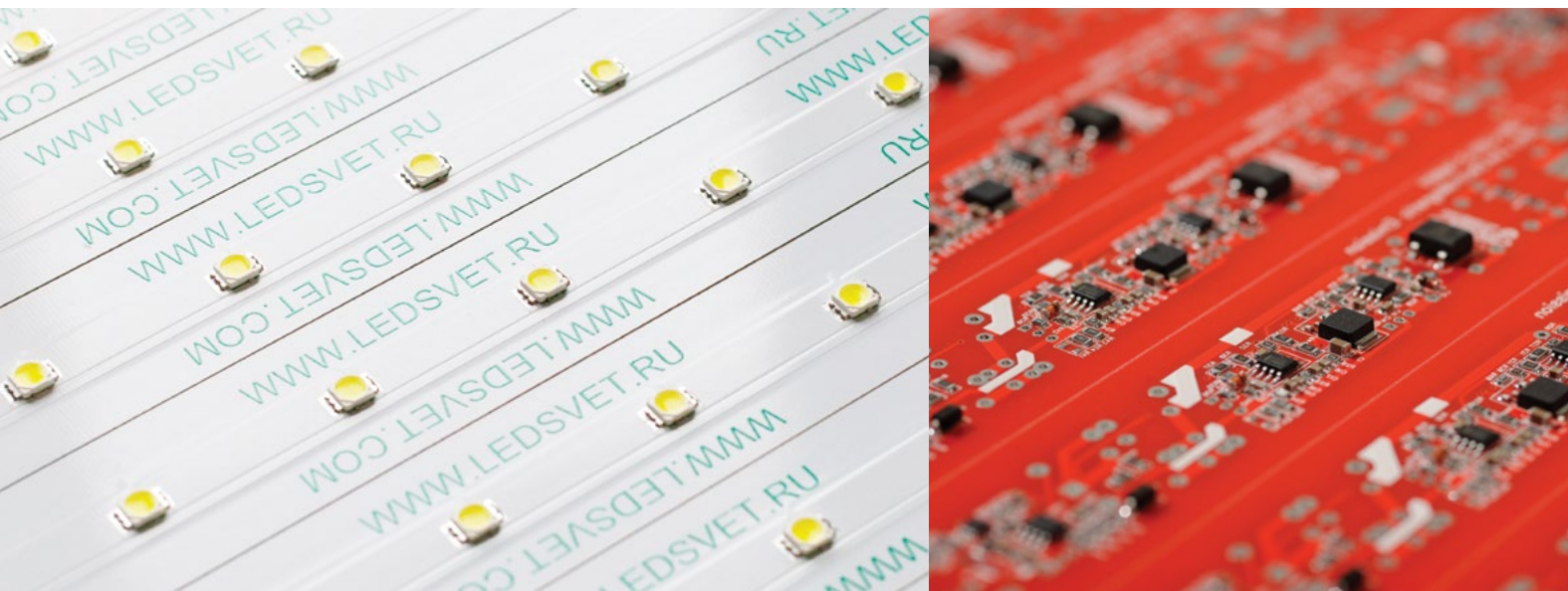


Уникальная разработка специали-
стов ФОКУС — технология
LIQUOS, задает новые стандарты
в своем классе, меняет привычное пред-
ставление о светодиодных светильниках и
позволяет создавать еще более надежное
и обладающее массой функциональных
возможностей освещение.

Все светодиодные светильники «ФОКУС»
сертифицированы и проходят строгий
выходной контроль качества.



Газпромсерт



О технологии LIQUOS

LIQUOS (liquid optical systems) – это новый бренд компании ФОКУС, открывающий формулу высоких достижений для всех, кто предпочитает техническое совершенство в деталях и гениальность в концепции.

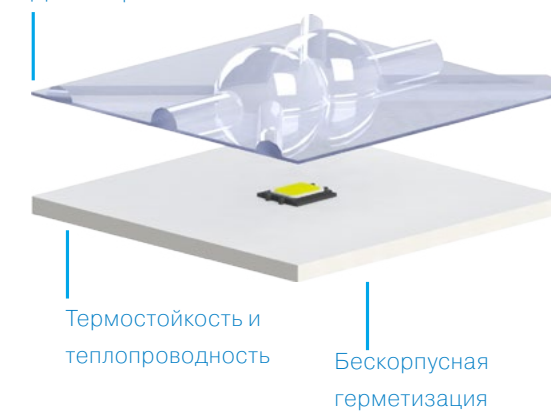
Технология LIQUOS — это ряд уникальных возможностей, которые воплощены в новых светильниках компании ФОКУС.

LIQUOS®

Исключает взаимодействие с агрессивной окр. средой



Диэлектрик

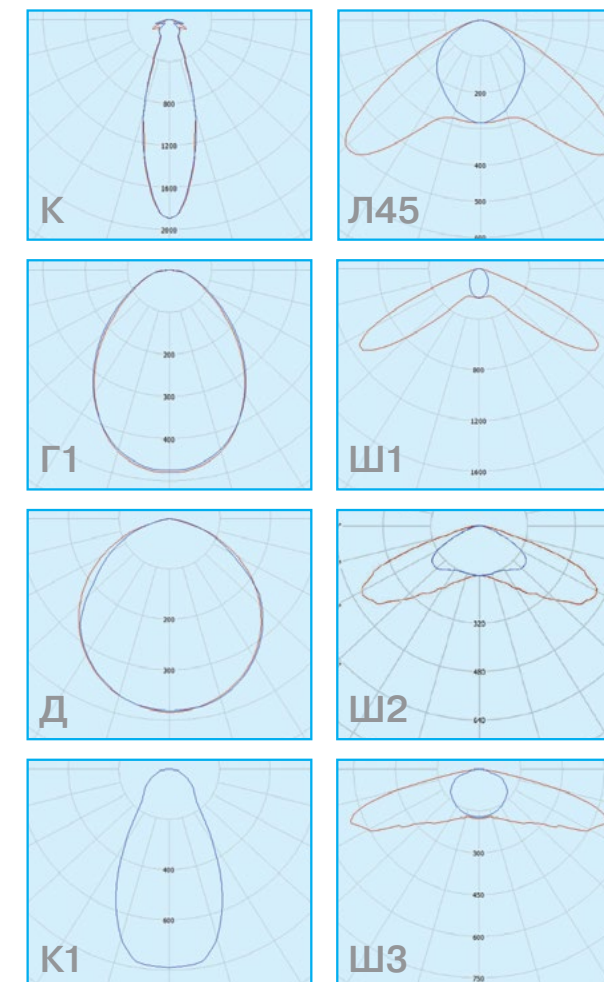


Особенность технологии LIQUOS заключается в создании монолитной оптической системы, состоящей из индивидуальных линз.

Специальный полимерный состав образует единое целое с печатной платой и корпусами светодиодов, вытесняя воздух и заполняя формы микрорельефа.

Таким образом, уменьшается тепловое сопротивление и снижается количество поверхностей отражения света, что приводит к увеличению светоотдачи и повышению ресурса светильника.

Технология дополняет современный дизайн систем освещения ФОКУС, одновременно позволяя снизить вес и габариты изделий.

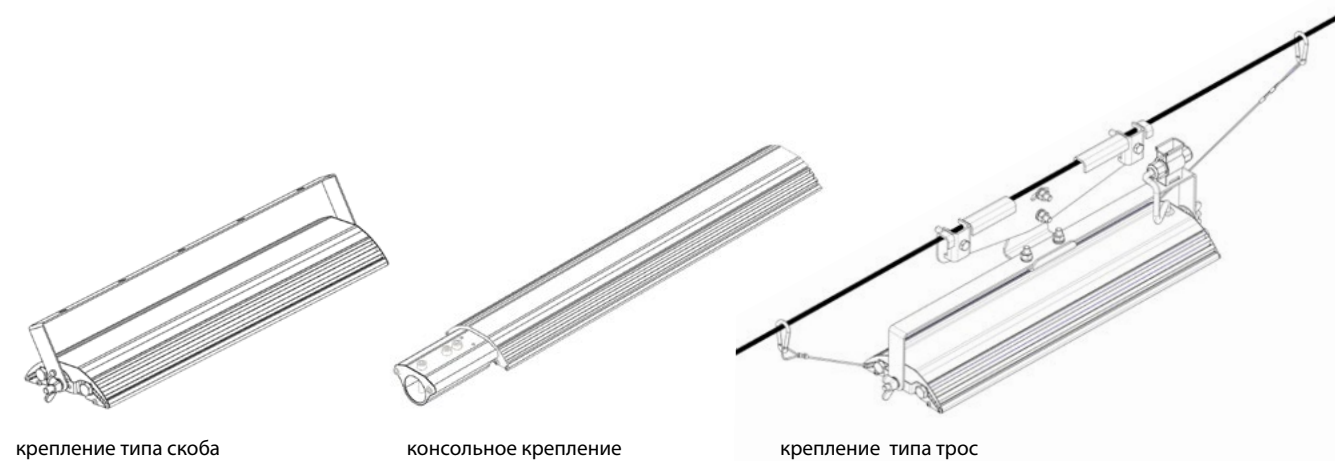


Серия УСС Катана

LIQUOS®



Эффективность светильников ФОКУС достигла максимальных характеристик для всей индустрии светодиодного освещения. Серия УСС Катана — это вторая серия светильников, сделанных по технологии LIQUOS. Световая эффективность превышает 140 лм/Вт.



Функциональный и элегантный дизайн логично дополнен передовыми характеристиками. Уникальная разработка — легкие металлические корпуса с большой площадью теплоотдачи и повышенной устойчивостью к агрессивным средам надежно защищают светильник в сложных температурных и эксплуатационных условиях. Специальное анодирование с увеличенной толщиной оксидного слоя гарантирует защиту алюминия от разрушения в течение десятилетий, даже в условиях жаркого и влажного климата, а так же от воздействия солевого тумана.



- Компоненты повышенной надежности
- Уникальная система термостатирования
- Защита от превышения и занижения питающей сети
- Конструкция препятствует образованию наледи и сосулек
- Обслуживаемая конструкция блока питания и модулей
- Доступны различные КСС (технология LIQUOS)

Отточенные технологии

Светильник	УСС-40	УСС-80	УСС-120
Потребляемая мощность, Вт	40	80	120
Световой поток, лм	5600	11200	16800
Габариты светильника с креплением, Д×Ш×В, мм			
консольное -	425×150×100	685×150×100	945×150×100
скоба -	380×150×102	644×150×102	908×150×102
Масса, кг	2,5	4,2	5,5

Рабочий диапазон питания, В	от 160 до 300 В
Коэффициент мощности cos φ, не менее	0,95
Класс энергетической эффективности	A
Температура окружающей среды, °С	от - 63 до +45
Степень защиты от внешних воздействий, не ниже	IP 67
Защита от высоковольтных импульсных помех сети питания	до 4 кВ
Класс защиты от поражения электрическим током	I
Коэффициент пульсации, не более, %	1

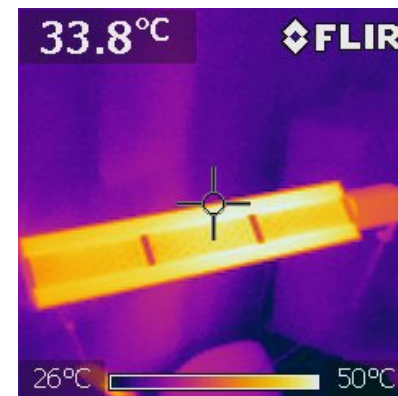
Применяемые технологии

Стандартизированный модульный принцип позволяет комбинировать и модифицировать систему.

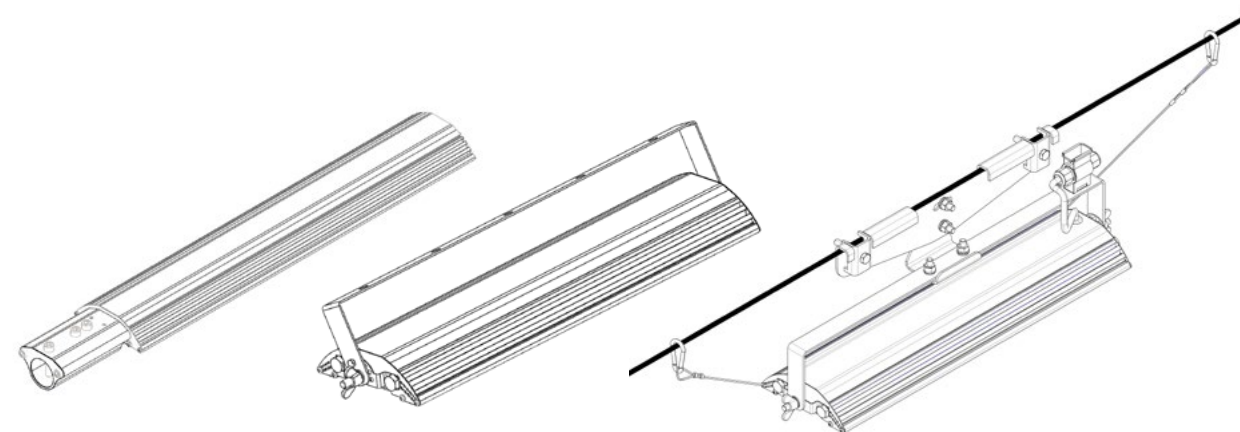


Для большей устойчивости уплотнители выполнены из нестареющей силиконовой резины, степень защиты светильника — IP 67.

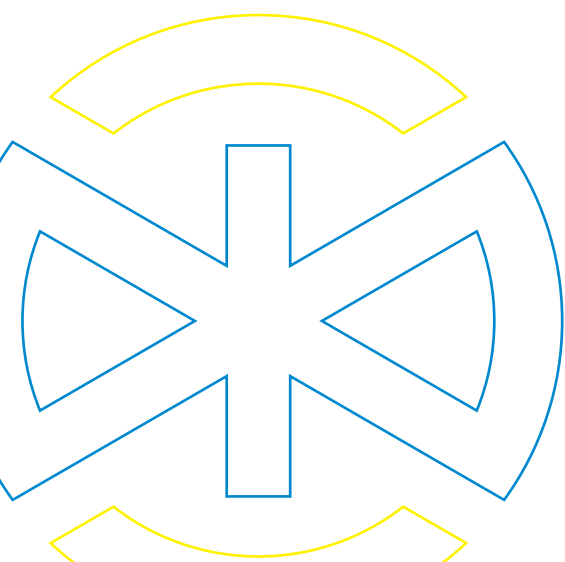
Нет подделкам!
Каждый светильник маркируется фирменными логотипами с торца и на светодиодном модуле.



Еще больше надежности: светодиоды эффективно охлаждаются не только через радиатор, но и со стороны оптики.



Светильник комплектуется одним из трех видов крепления на выбор для наиболее эффективного использования. Все крепежные компоненты выполнены из нержавеющей стали и обеспечивают надежное соединение узлов в течение всего срока службы.

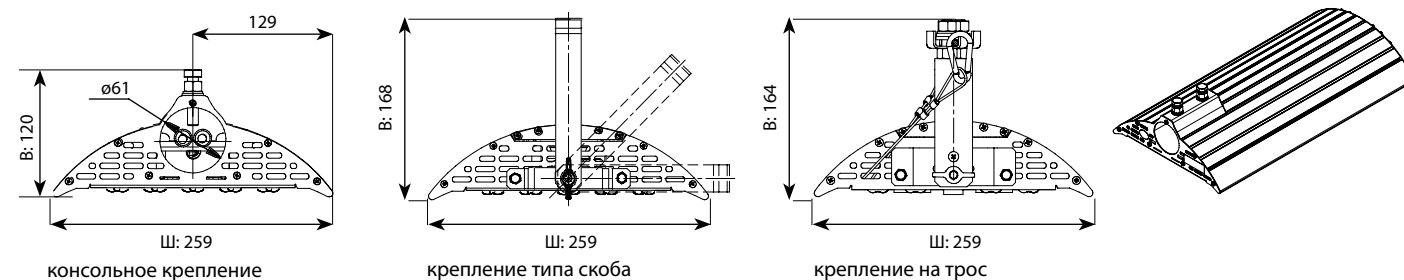
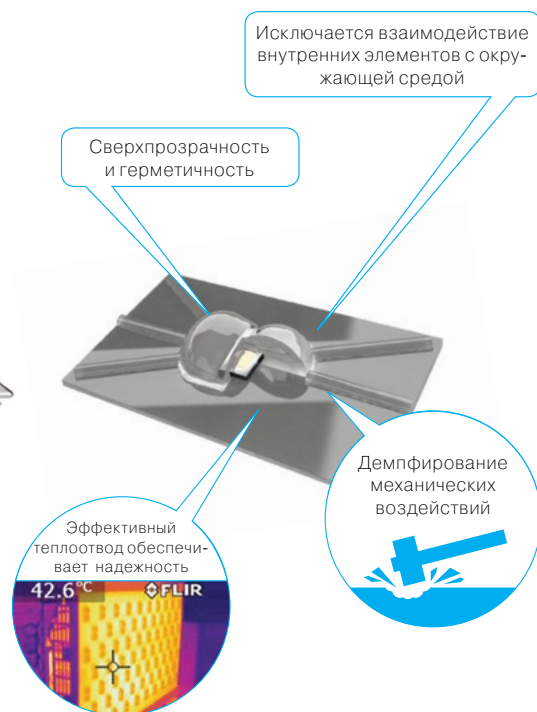


УСС-Эксперт

LIQUOS®



Привлекательный внешний вид коррелирует с функциональностью светодиодных светильников серии Эксперт, которая была спроектирована с учетом требований специалистов.



При высоких показателях светового потока, габаритные размеры и вес конструкции гораздо меньше, чем у существующих аналогов. Так же в одном светильнике можно использовать сразу несколько вариантов линз и формировать различные кривые силы света, в том числе и асимметричные. На сегодняшний день данная модель является реальной альтернативой приборам с лампами типа ДНаТ и МГЛ.



Электронная защита модуля

- Компоненты повышенной надежности
- Уникальная система термостатирования
- Выносной блок питания
- Защита от превышения и занижения питающей сети
- Конструкция препятствует образованию наледи и сосулек
- Доступны различные КСС (технология LIQUOS)

Это первая серия светильников, сделанная по технологии LIQUOS. Начало использования технологии кардинально поменяло привычное представление о светодиодных светильниках и позволило выпускать еще более эффективное и надежное освещение. УСС Эксперт установили новые стандарты в своем классе, достигая наилучших показателей по световой эффективности, которые перешагнули планку в 130 лм/Вт.

Функциональный дизайн, опережающий время

Светильник	УСС-100	УСС-130	УСС-200	УСС-260
Свет. поток, лм	13300	17000	26000	34000
Потребляемая мощность, Вт	100	130	200	260
Габариты светильника с креплением, Д×Ш×В, мм				
консольное -	476×259×120		940×259×118	
скоба -	568×259×168		1037×259×168	
трос -	568×259×164		-	
Масса светильника с креплением, кг				
консольное -	5,5		10	
скоба -	5,5		10,5	
трос -	6,5		-	

Напряжение питания AC/DC	170-264/200-370 В
Частота питающей сети	50; 60 Гц
Цветовая температура	5700 К
Рабочая температура	от - 60 до + 45 (УХЛ 1)
Степень защиты	IP 67
Коэффициент мощности	> 0,95
Класс защиты от поражения электрическим током	I
Класс энергетической эффективности	A
Класс светораспределения	П

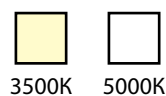
Серия УСС



Могут исполняться
в низковольтном
варианте.



Доступны две
цветовые температуры
на выбор:



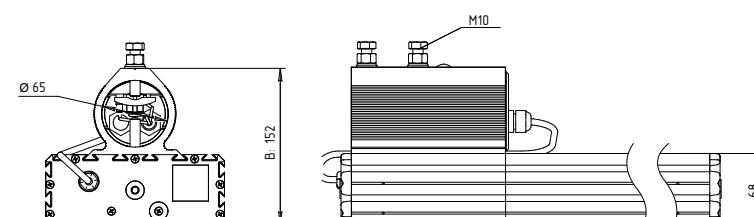
3500K 5000K

Предназначены для освещения улиц, дорог, площадей, дворов, складов, производств и железнодорожных платформ. Идеально вписываются в инфраструктуру больших и маленьких городов, являются эффективным экономическим решением для любых сфер бизнеса.

В этой серии были учтены все возможные проблемы. Встроенная многоступенчатая защита превосходно справляется с любыми трудностями: скачки напряжения сети до 800 В никак не отразятся на работе, короткое замыкание тоже не сможет вывести светильник из строя.

Благодаря современной системе управления температурой прибор не перегревается даже в тропическую жару (зачастую в рабочих цехах именно такая температура) и отлично переносит условия Крайнего Севера. Работает он абсолютно бесшумно и не мерцает, специального обслуживания не требует.

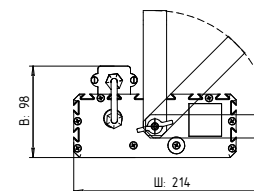
Проверенная надежность



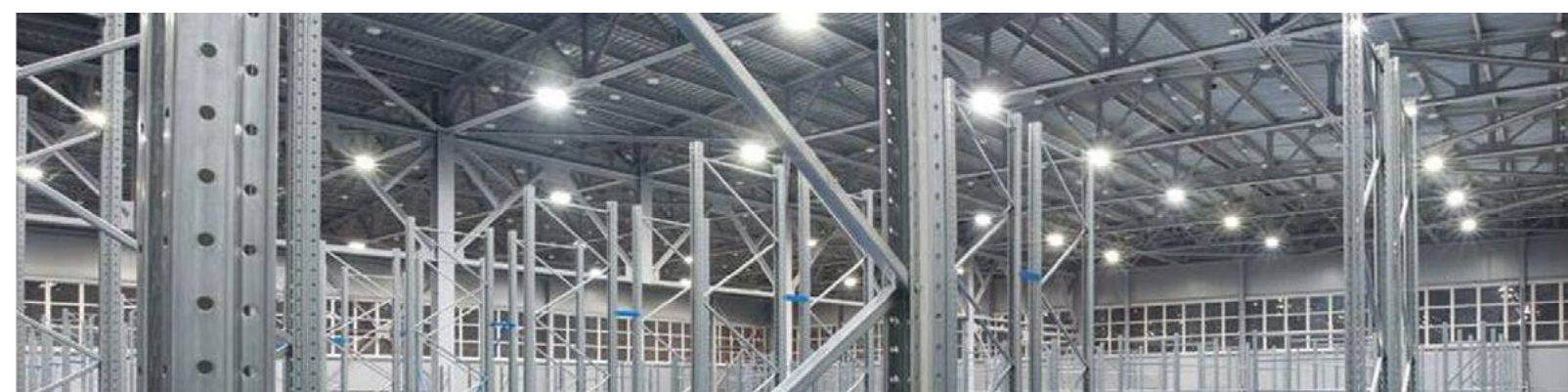
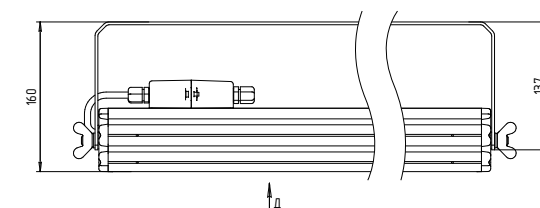
консольное крепление



потолочное крепление

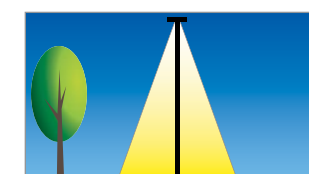
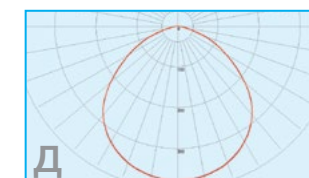


крепление
типа скоба

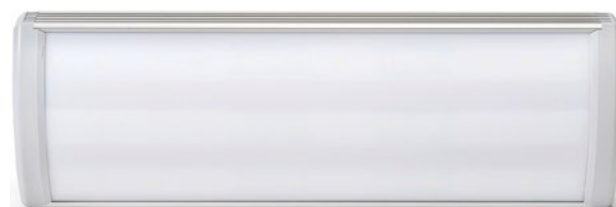


Светильник	УСС-9	УСС-12	УСС-18	УСС-24	УСС-32	УСС-36	УСС-48	УСС-65	УСС-70	УСС-130	УСС-150	УСС-260
Свет. поток, лм	1200	1400	2300	3100	3500	4200	5600	7000	8500	14000	17000	28000
Потребляемая мощность, Вт	11	13	22	28	32	38	50	65	75	130	150	230
Габариты светильника с креплением, Д×Ш×В, мм												
консольное -		170×174×152		220×174×152		420×174×152			820×174×152		820×348×152	
потолочное -		170×205×87		220×205×87		420×205×87			820×205×87		820×380×87	
скоба -		218×214×98		268×214×98		468×214×98			868×214×98		-	
Масса светильника с креплением, кг												
консольное -		2,7		3		4,7			8,1		15,2	
потолочное -		1,8		2,3		3,7			7		14,5	
скоба -		1,8		2,3		4,6			8,4		-	

Напряжение питания AC/DC	170-264/200-370 В
Частота питающей сети	50; 60 Гц
Цветовая температура	3500/5000 К
Рабочая температура	от - 60 до + 45 °С (УХЛ 1)
Степень защиты	IP 67
Коэффициент мощности	> 0,95
Класс защиты от поражения электрическим током	I
Класс энергетической эффективности	A
Класс светораспределения	П
Угол излучения 2θ _{0,5°} град	120

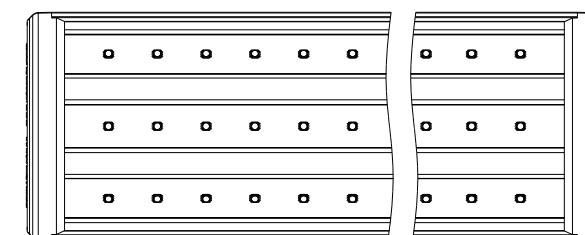
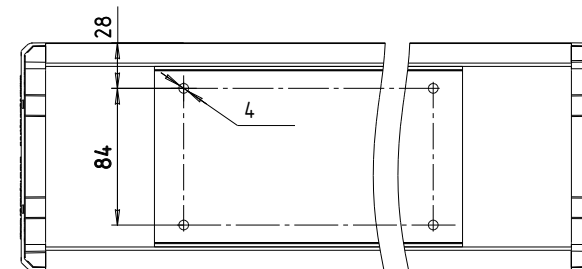
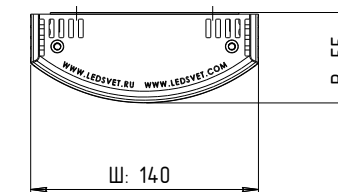
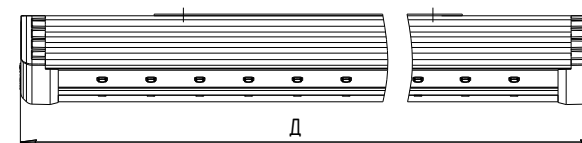
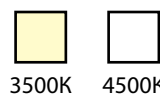


Серия СПО



Используя светильники СПО, вы легко создадите правильную рабочую атмосферу, представите свои товары в выгодном свете и обеспечите комфортные условия жизни и труда.

Доступны две цветовой температуры на выбор:



Лаконичный дизайн подходит как строгому стилю промышленных предприятий и муниципальных учреждений, так и торгово-развлекательным центрам. Светильники серии СПО легко устанавливаются на любые поверхности и не требуют никакого специального обслуживания.

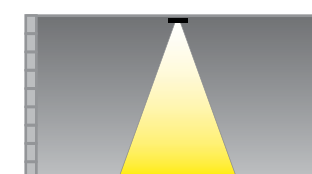
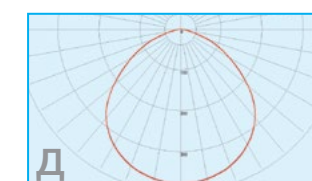
Эффективность и дизайн

Светильник	СПО-12	СПО-18 N/W	СПО-36 N/W	СПО-70 N/W
Свет. поток, лм	1500	2250/1800	4500/3600	9000/7200
Потребляемая мощность, Вт	15	20	40	75
Потребляемая мощность, ЭКО, Вт	3	4	8	15
Габариты, Д×Ш×В, мм	180×140×55	180×140×55	430×140×55	830×140×55
Масса, кг	0,7	0,7	1,8	3,6

Напряжение питания AC/DC	170-264/200-370 В
Частота питающей сети	50; 60 Гц
Цветовая температура	4500/3500 К
Рабочая температура	от - 20 до + 45 °С (УХЛ 3)
Степень защиты	IP 40
Коэффициент мощности	> 0,95
Класс защиты от поражения электрическим током	I
Класс энергетической эффективности	A
Класс светораспределения	П
Угол излучения 2Θ 0,5 , град	120



Возможно подключение датчика движения, звука или освещенности.

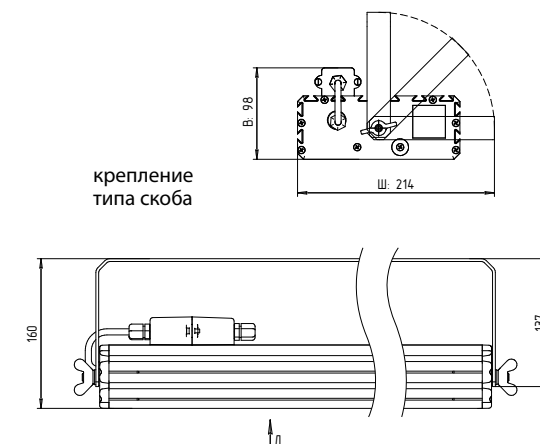
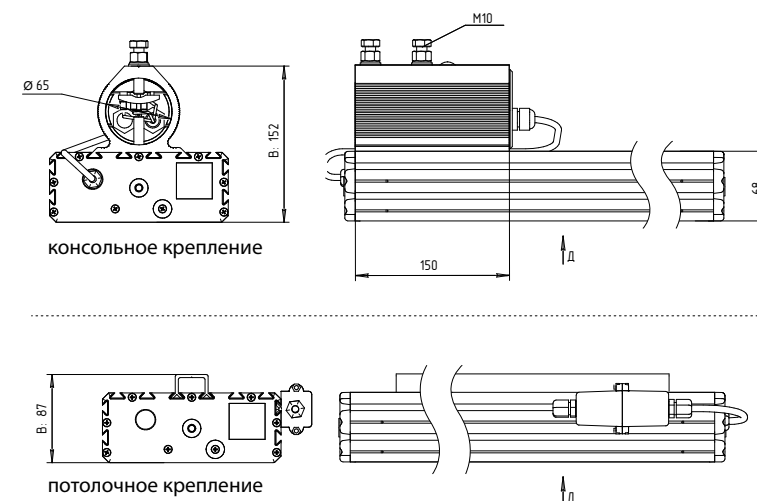


УСС–Магистраль



Могут исполняться во взрывозащищенном корпусе. Маркировка взрывозащиты 2Ex nR IIC T6 Gc X Ex tb IIIIC T80°C Db X

Главное на дорогах — комфорт и безопасность как водителей, так и пешеходов. Руководствуясь этим принципом, мы разработали специальный светильник для дорожного освещения.

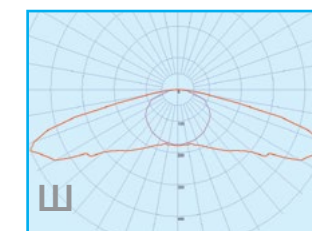


Новые светодиоды для этого светильника были спроектированы ведущей мировой компанией специально по нашему заказу. На сегодняшний день они имеют оптимальные технические параметры по световой отдаче и цветовой температуре. Специальная гелевая оптика позволяет получить кривую силы света типа Ш, что дает равномерную освещенность на дорогах любых категорий, в т.ч. на дорогах категории А. Обновленная концепция дорожного освещения придает внешнему виду улиц яркий и привлекательный образ современного мегаполиса и поднимает безопасность на качественно новый уровень.

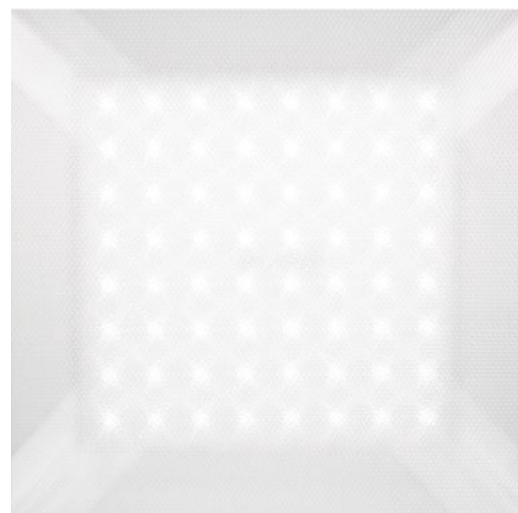
Уникальная разработка

Светильник	УСС-24	УСС-40	УСС-60	УСС-90	УСС-120	УСС-180	УСС-240	УСС-300
Свет. поток, лм	2160	3600	5400	8100	10800	16200	21600	27000
Потребляемая мощность, Вт	25	40	60	90	120	180	240	300
Габариты светильника с креплением, Д×Ш×В, мм								
консольное -	220×174×152		420×174×152		820×174×152		820×348×152	
потолочное -	220×205×87		420×205×87		820×205×87		820×380×87	
скоба -	268×214×98		468×214×98		868×214×98		868×390×98	
Масса светильника с креплением, кг								
консольное -	3		4,7		8,1		15,2	
потолочное -	2,3		3,7		7		14,5	
скоба -	2,3		4,6		8,4		15,2	

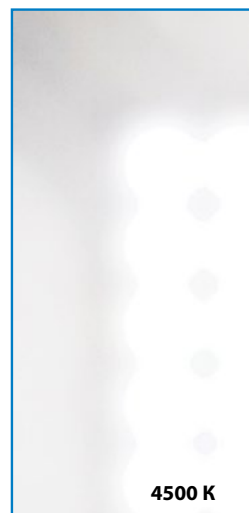
Напряжение питания AC/DC	170-264/200-370 В
Частота питающей сети	50; 60 Гц
Цветовая температура	5000 К
Рабочая температура	от - 60 до + 45 °С (УХЛ 1)
Степень защиты	IP 67
Коэффициент мощности	> 0,95
Класс защиты от поражения электрическим током	I
Класс энергетической эффективности	A
Класс светораспределения	П
Угол излучения 2θ _{0,5} , град в поперечной/продольной плоскости	140/120



СПВО «Армстронг»



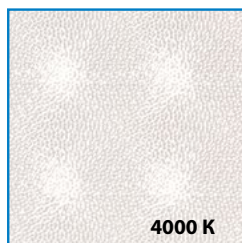
Светильники применяются для освещения офисных, торговых, учебных и медицинских помещений.



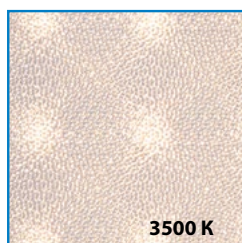
Сатиновое стекло равномерно распределяет свет



4500 K

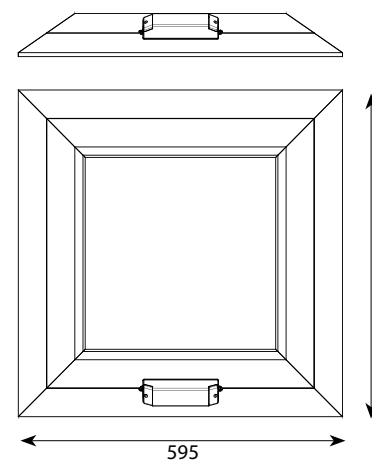


4000 K

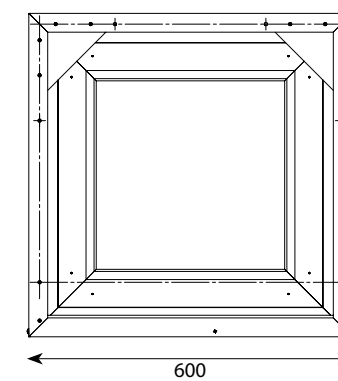


3500 K

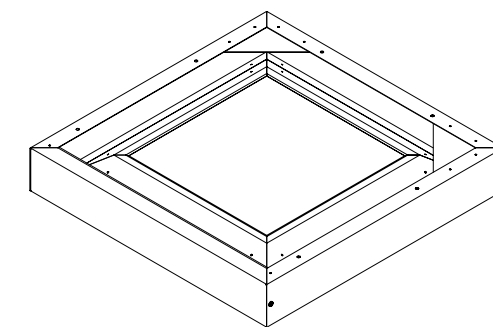
Призматическое стекло обеспечивает комфортную освещенность



встраиваемый тип крепления



накладной тип крепления

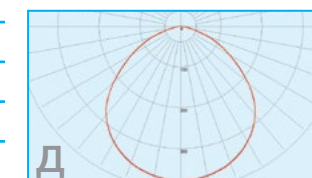


Низкий уровень слепящего эффекта, отсутствие мерцания и вредных веществ в компонентах позволяют использовать данные светильники в детских садах и лечебных учреждениях. Выпускаются в трех цветовых температурах: теплой, смешанной и нейтрально-белой тональности, что позволяет создать комфортную обстановку в соответствии с вашими пожеланиями.

Комфорт и освещённость

Светильник	СПВО-32 N	СПВО-32 M	СПВО-32 W
Цветовая температура, К	4500	4000	3500
Свет. поток, лм	3600	3000	2700
Потребляемая мощность, Вт	32	32	32

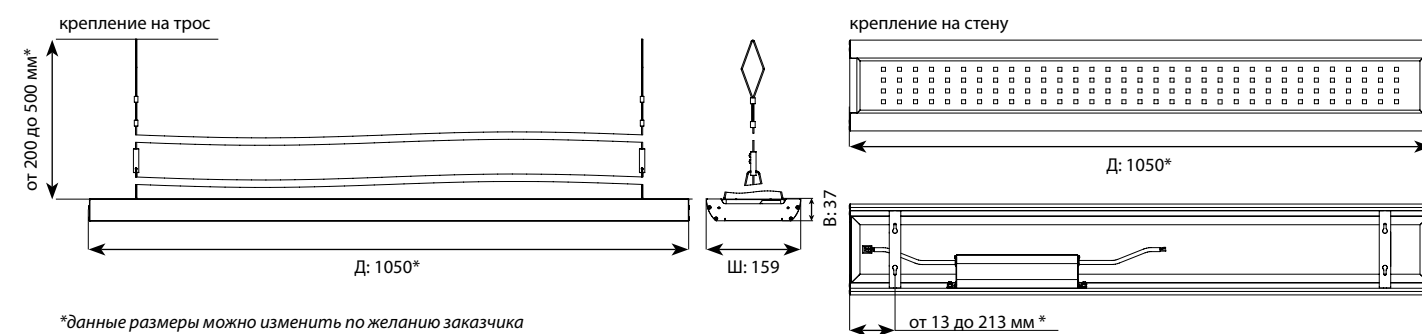
Напряжение питания AC/DC	170-264/200-370 В
Частота питающей сети	50; 60 Гц
Цветовая температура	3500-4500 К
Рабочая температура	от - 20 до + 45 °С (УХЛ 3)
Степень защиты	IP 40
Габаритные размеры светильника	595×595×79 мм
Масса светильника	3,9 кг
Коэффициент мощности	> 0,95
Класс защиты от поражения электрическим током	I
Класс энергетической эффективности	A
Класс светораспределения	П
Угол излучения $2\Theta_{0,5}$, град	110
Коэффициент пульсации	<0,01



СПО–Retail



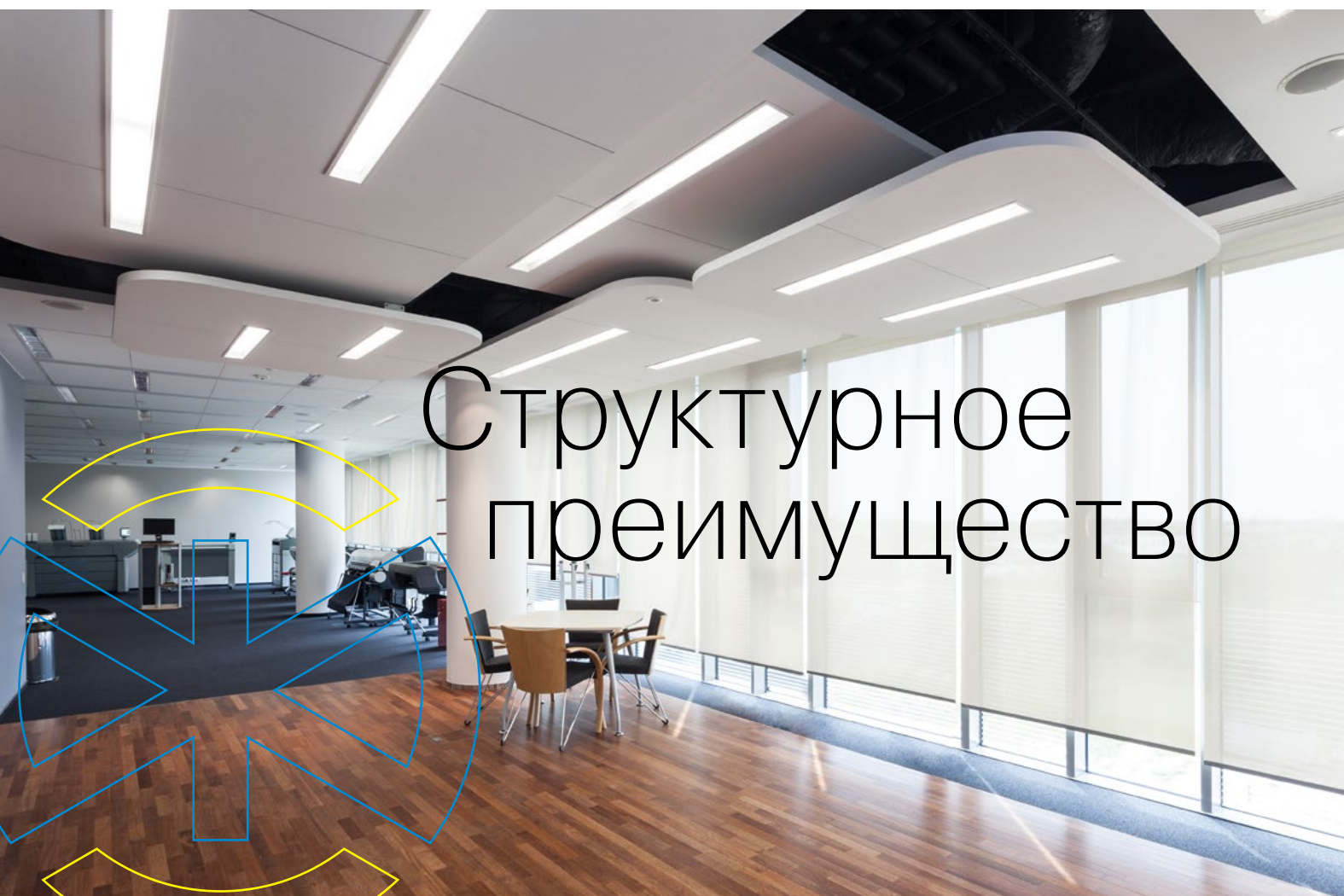
Новая серия светильников для офисного и торгового освещения обладает минималистичным дизайном, который удачно впишется как в современный стиль бизнес-центров, так и выгодно подчеркнет торговые площади в больших и маленьких магазинах.



*данные размеры можно изменить по желанию заказчика

Запатентованная технология 3D-glass позволила обеспечить эффективное светораспределение и комфортное светорассеивание, а сатинированное стекло делает внешний вид светильника еще более привлекательным. Цветовая температура в 4000 К поможет создать комфортную обстановку

в любом помещении, будь то сетевой магазин или современный офис. Светильники имеют модульную (блочную) конструкцию и легко соединяются в линию без специального инструмента, быстро и надежно.

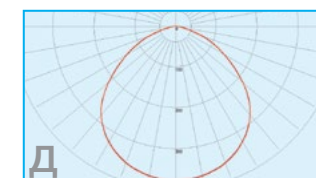


Структурное преимущество

Светильник	СПО-40 Retail
Потребляемая мощность, Вт	40
Световой поток, лм	4880
Габариты светильника, ДхШхВ, мм	1050х155х35
Масса, кг.	2,5



Напряжение питания AC/DC	170-264/200-370 В
Частота питающей сети	50; 60 Гц
Цветовая температура	4000 К
Рабочая температура	от - 20 до + 45 (УХЛ 3)
Степень защиты	IP 40
Коэффициент мощности	> 0,95
Класс защиты от поражения электрическим током	I
Класс энергетической эффективности	A
Класс светораспределения	П



Серия ПСС



Колобок

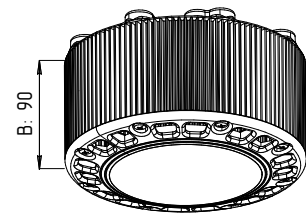
Светильники «Колобок» миниатюрны и обладают привлекательным дизайном. Корпус светильника имеет высокую степень защиты от механических повреждений; специальный двухконтурный теплоотвод обеспечивает высокий ресурс работы светодиодов и электроники. Различные типы креплений делают его универсальным решением для различных проектов.

Колокол
(ПСС-80)

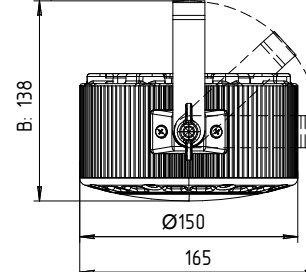
LIQUOS®

Светильник «Колокол» предназначен для освещения помещений с высокими потолками: складов, торговых, промышленных и производственных объектов. В новой концепции светодиодного освещения учитываются все показатели, необходимые для комфортной и эффективной работы персонала. Специальные световые диаграммы позволяют эффективно использовать световой поток, освещая только необходимую площадь.

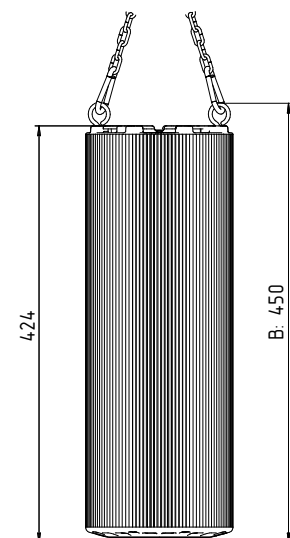
накладной тип крепления



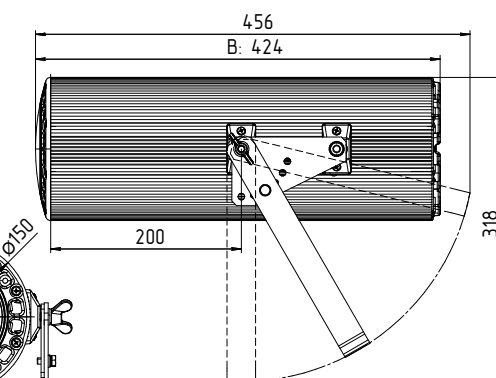
крепление типа скоба



подвесной тип крепления

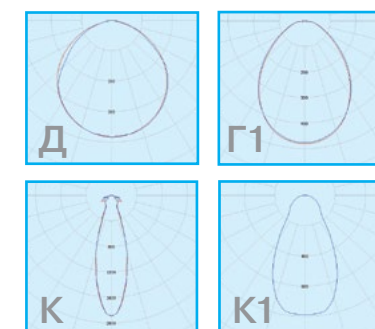


крепление типа скоба



Светильник	ПСС-12	ПСС-12 К	ПСС-12 К1	ПСС-30	ПСС-30 К	ПСС-30 К1	ПСС-80	ПСС-80 К	ПСС-80 К1	ПСС-80 Г1
Световой поток, лм	1000	1600	1600	2600	3700	3700	8500	10500	10500	10500
Осевая сила света, кд	-	3000	1200	-	5800	2500	-	18600	7000	5000
Потребляемая мощность, Вт	15	15	15	28	28	28	80	80	80	80
Тип КСС	Д	К	К1	Д	К	К1	Д	К	К1	Г1
Габариты, Ø×В, Д×Ш×В, мм без крепления с креплением	Ø150 × 90 222×150×138						Ø150 × 450 Ø150 × 424			
Масса, кг без крепления с креплением	1 1,2						4,8 5,2			

Напряжение питания AC/DC	170-264/200-370 В
Частота питающей сети	50; 60 Гц
Цветовая температура	4500-5500 К
Рабочая температура	от - 60 до + 45 °С (УХЛ 1)
Степень защиты	IP 65
Коэффициент мощности	> 0,95
Класс защиты от поражения электрическим током	I
Класс энергетической эффективности	A
Класс светораспределения	П



УНИКАЛЬНЫЕ
ТЕХНОЛОГИИ

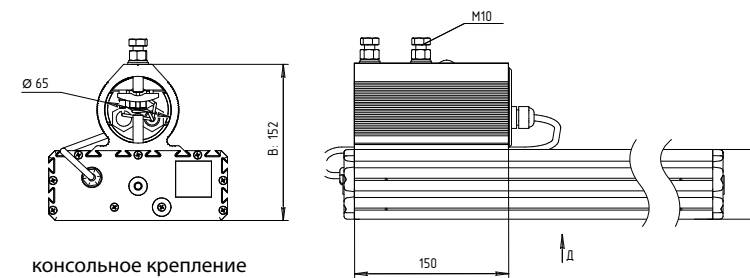
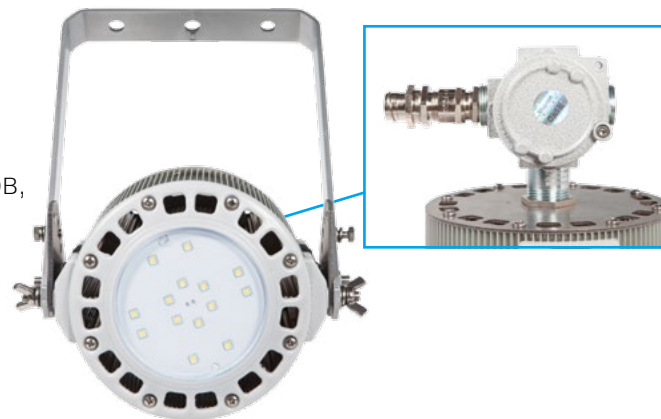
Взрывозащищенное освещение



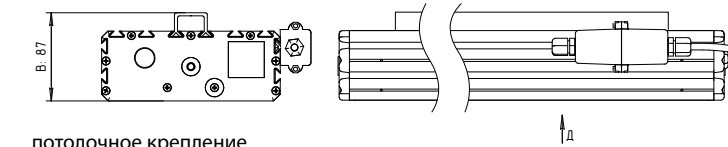
Серия УСС может исполняться в низковольтном варианте.



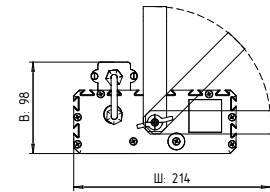
Мы разработали серии светодиодных светильников, предназначенных для освещения объектов нефтегазовой, атомной и рудничной промышленности 1-й и 2-й зоны взрывозащиты.



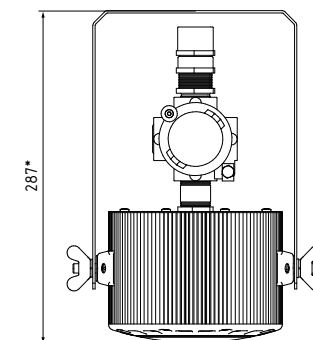
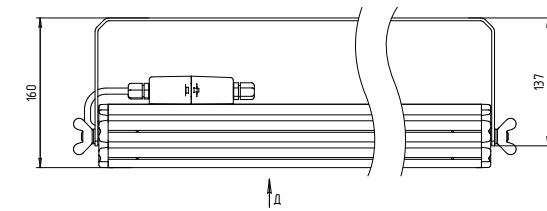
консольное крепление



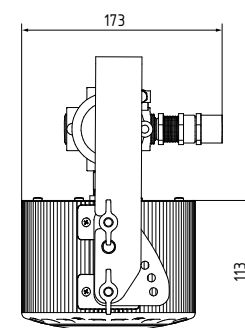
потолочное крепление



крепление типа скоба



вертикальная клеммная коробка



угловая клеммная коробка

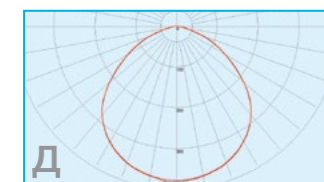


Безопасность превыше всего. В нашем освещении для взрывоопасных зон применяются самые современные технологии в области защиты от разнообразных горючих смесей, материалов и жидкостей. Светильники обладают высокой устойчивостью к вибрациям и механическим воздействиям.

Максимальная безопасность

Светильник	ПСС-30	УСС-9	УСС-12	УСС-18	УСС-24	УСС-32	УСС-36	УСС-65	УСС-70	УСС-130	УСС-150	УСС-260
Свет. поток, лм	2600	1200	1400	2300	2800	3500	3800	7500	8500	14000	17000	28000
Потребляемая мощность, Вт	28	11	13	22	28	32	38	65	75	130	150	230
Масса светильника с креплением, кг												
консольное -	-		2,7		3		4,7		8,1		15,2	
потолочное -	-		1,8		2,3		3,7		7		14,5	
скоба -	4		1,8		2,3		4,6		8,4		-	
Габариты светильника с креплением, Д×Ш×В, мм												
консольное -	-		170×174×152		220×174×152		420×174×152		820×174×152		820×348×152	
потолочное -	-		170×205×87		220×205×87		420×205×87		820×205×87		820×380×87	
скоба -	222×150×300		218×214×98		268×214×98		468×214×98		868×214×98		-	

Напряжение питания AC/DC	170-264/200-370 В
Частота питающей сети	50; 60 Гц
Цветовая температура	5000 К
Рабочая температура	от - 60 до + 45 °С (УХЛ 1)
Степень защиты ПСС/УСС	IP 65/IP 67
Коэффициент мощности	> 0,95
Класс защиты от поражения электрическим током	I
Класс энергетической эффективности	A
Класс светораспределения	П
Угол излучения 2 $\Theta_{0,5}$ град	120
Маркировка взрывозащиты для 1 зоны	1Ex mb IIC T6 Gb X Ex tb IIIC T80°C Db X
Маркировка взрывозащиты для 2 зоны	2Ex nR IIC T6 Gc X Ex tb IIIC T80°C Db X



УСС АЗС



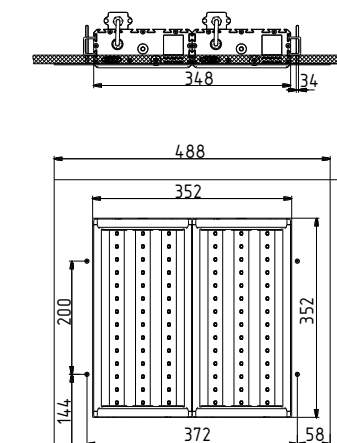
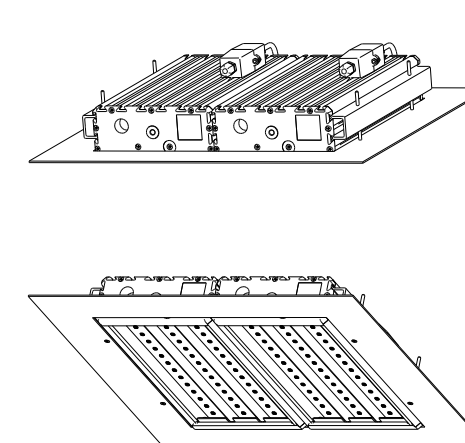
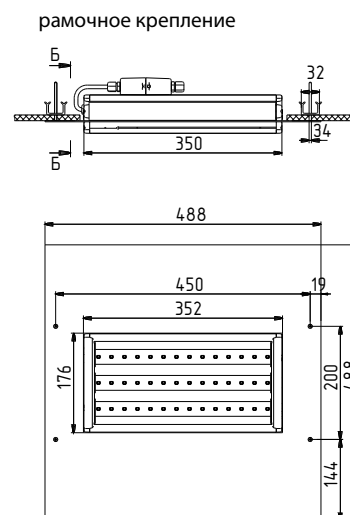
Могут исполняться во взрывозащищенном корпусе.

При традиционно небольших размерах каждая заправочная станция должна быть видна издалека. Как из соображений безопасности — нужно успеть снизить скорость, так и из рекламных целей — ярко освещенная АЗС вызывает гораздо больше доверия и находиться на ней комфортнее.

Также при выборе источников света для АЗС необходимо придерживаться соответствия их требованиям электробезопасности и пожаробезопасности.

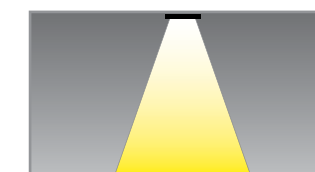
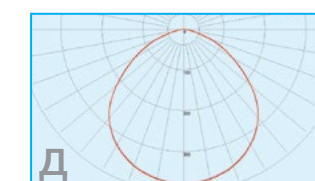
В наших светильниках мы обеспечили максимальный уровень защиты, высокие технические показатели и простоту монтажа. АЗС с нашими системами освещения привлекают внимание всех автолюбителей.

Новый стандарт качества



Светильник	УСС-36 АЗС	УСС-48 АЗС	УСС-65 АЗС	УСС-36x2 АЗС	УСС-42 АЗС	УСС-70 АЗС	УСС-84 АЗС
Световой поток, лм	4200	5600	7000	8000	4500	8500	9000
Потребляемая мощность, Вт	40	50	65	80	38	75	73
Габариты, Д×Ш×В, мм с креплением		492×248×68		492×248×68	488×488×68	950×550×68	488×488×68
Масса, кг		4,7		9,4	6,2	8,1	9,2

Напряжение питания AC/DC	170-264/200-370 В
Частота питающей сети	50; 60 Гц
Цветовая температура	4500-5500 К
Рабочая температура	от - 60 до + 45 °С (УХЛ 1)
Степень защиты	IP 67
Коэффициент мощности	> 0,95
Класс защиты от поражения электрическим током	I
Класс энергетической эффективности	A
Класс светораспределения	П
Угол излучения $2\Theta_{0,5}$, град	120



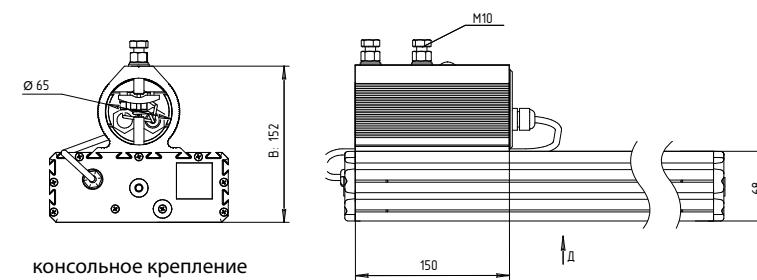
Низковольтное освещение



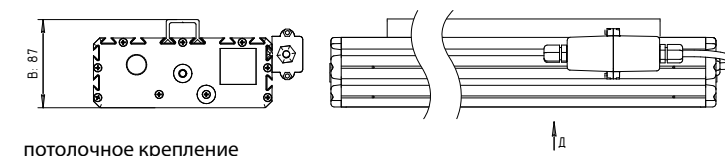
Могут выполняться
во взрывозащищенном корпусе.



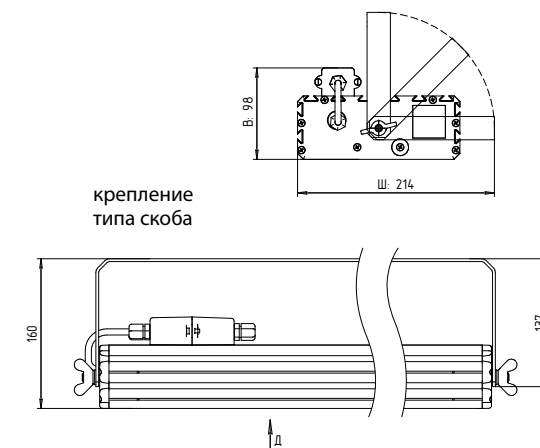
Специально для мест, где существует дефицит электроэнергии или просто не проведены электрические линии, мы создали линейку низковольтных светодиодных светильников.



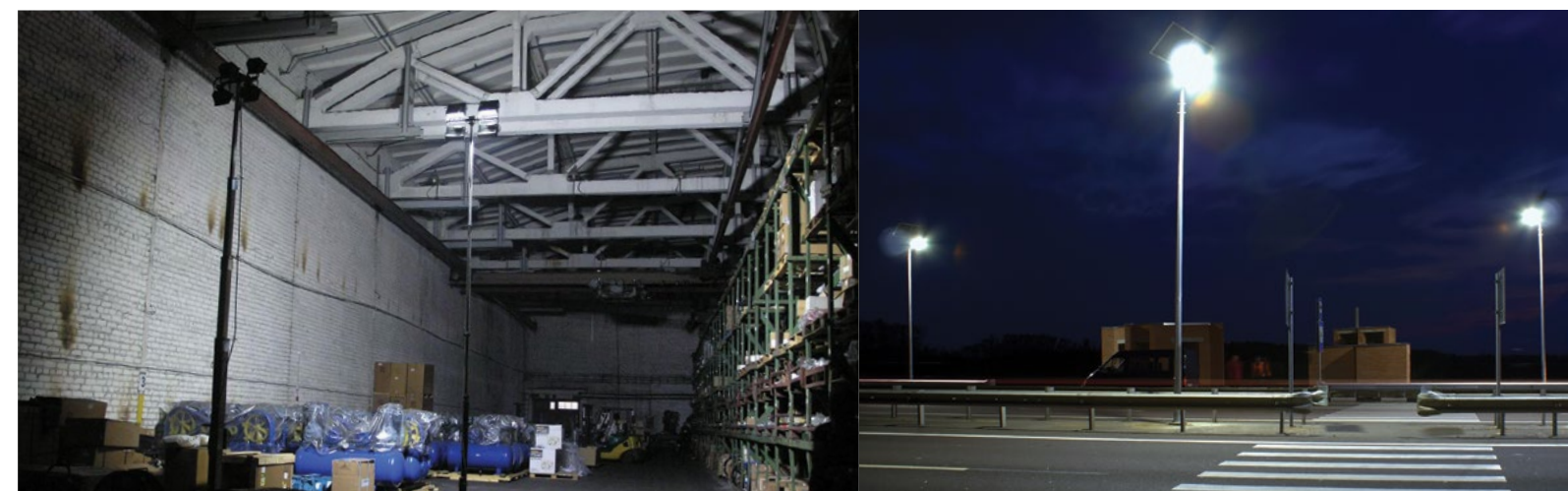
консольное крепление



потолочное крепление



крепление
типа скоба

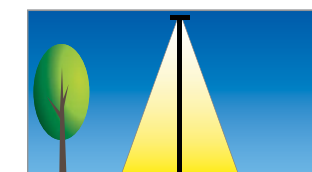
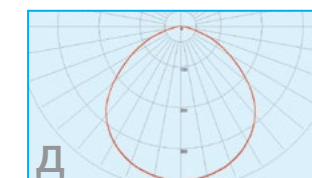


Источником питания для низковольтных систем освещения могут быть аккумуляторы, солнечные батареи, ветрогенераторы или сети постоянного тока с напряжением от 12 до 50 В, что позволяет использовать их не только для аварийного освещения, но и как самостоятельный тип светильников для объектов, удаленных от электросетей.

АВТОНОМНОСТЬ и безопасность

Светильник	УСС-9	УСС-12	УСС-18	УСС-24	УСС-32	УСС-36	УСС-65	УСС-70
Свет. поток, лм	1200	1400	2300	2800	3500	3800	7500	8500
Потребляемая мощность, Вт	11	13	22	28	32	38	65	75
Напряжение питания AC/DC, В	20-38/20-55			20-38/20-55		20-38/20-55		20-38/20-55
Масса светильника с креплением, кг								
консольное -		2,7		3		4,7		8,1
потолочное -		1,8		2,3		3,7		7
скоба -		1,8		2,3		4,6		8,4
Габариты светильника с креплением, Д×Ш×В, мм								
консольное -		170×174×152		220×174×152		420×174×152		820×174×152
потолочное -		170×205×87		220×205×87		420×205×87		820×205×87
скоба -		218×214×98		268×214×98		468×214×98		868×214×98

Цветовая температура	5000 К
Рабочая температура	от - 60 до + 45 °С (УХЛ 1)
Степень защиты	IP 67
Класс защиты от поражения электрическим током	I
Класс энергетической эффективности	A
Класс светораспределения	П
Угол излучения $2\theta_{0,5}$, град	120



Серия «ШАР»



Светодиодный светильник «Шар» разработан специально для садово-паркового освещения.

Световой поток	1600 лм
Потребляемая мощность	28 Вт
Напряжение питания/частота	170-264 В/50; 60 Гц
Масса светильника	2,8 кг
Габаритные размеры светильника	ø 400 × 460
Цветовая температура	4500-5500 К
Рабочая температура	от - 60 до + 45 °С (УХЛ 1)
Степень защиты	IP 65
Коэффициент мощности	> 0,95
Класс защиты от поражения электрическим током	I
Класс энергетической эффективности	A
Класс светораспределения	H

Серия ЖКХ



Светильники ЖКХ - самые миниатюрные и бюджетные, их антивандальный корпус выполнен из прочного оптического поликарбоната.

Светильник	ЖКХ-08-N	ЖКХ-08-W
Свет. поток, лм	710	640
Потребл. мощность, Вт в обычном режиме в режиме ЭКО	8,5 2	8,5 2
Напряжение питания AC	170-264 В	
Напряжение питания DC	10,5-40 В	
Цветовая температура	3500-4500 К	
Рабочая температура	от - 20 до + 45 °С (УХЛ 3)	
Степень защиты	IP 40	
Коэффициент мощности	> 0,95	
Класс защиты от поражения электрическим током	I	
Класс энергетической эффективности	A	
Класс светораспределения	П	
Угол излучения $2\Theta_{0,5^\circ}$ град	120	

Привычный форм-фактор и минимальное энергопотребление делает его лучшим вариантом для модернизации освещения парков, аллей и скверов. Выпускается в 4 цветовых вариантах: белом, синем, красном и зеленом. Корпус изготовлен из противоударного поликарбоната, устойчив к механическим воздействиям и низким температурам.

Экономия
в классическом
корпусе

Данная серия светильников решает проблему гудящих, мигающих и перегорающих лампочек: ЖКХ абсолютно бесшумны и не мерцают, световой поток стабильный и комфортный, а срок службы составляет около 20 лет. Незаменимы для освещения подъездов. Возможно подключение датчика движения, освещенности или звука, что сделает их еще эффективнее.

Минимальный
бюджет



ООО «ТД «ФОКУС», 141191, МО, г. Фрязино, ул. Дачная, д.6

Тел.: +7 (496) 255-66-85, +7 (499) 921-02-73

E-mail: sales@ledsvet.ru

www.ledsvet.ru